

Random etiketteermachine

Voor het aanbrengen van zelfklevende etiketten rondom uw producten.
Zowel in links- en rechtshandige uitvoering.

Geschikt voor productdiameters tot 160mm

Specificaties:

Afmeting (LxB) : 2100mm x 1100mm
Lengte transportbaan : 2000mm
Transporthoogte : 800mm tot 950mm
Transportketting : Modulaire matketting 170mm breed
Frame : RVS304
Vloermontage : Op zwenkwielen

Label applicator : CAB IXOR
Afgiftesnelheid : 25 mtr/min
Maximale etiketbreedte : 120mm
Etiketlengte (min—max) : 5mm - 400mm
Kerndiameter etiketrol : 76mm
Buitendiameter etiketrol : 310mm
Wikkelband : 80mm hoog
Verstelling wikkelband : Spindel hoogteverstelling met handwiel
Verstelling applicator : Spindel hoogte en hoek verstelling met handwiel

Besturing : Siemens
Bediening : Fysieke drukknoppen, start, stop, reset, noodstop

Optioneel:

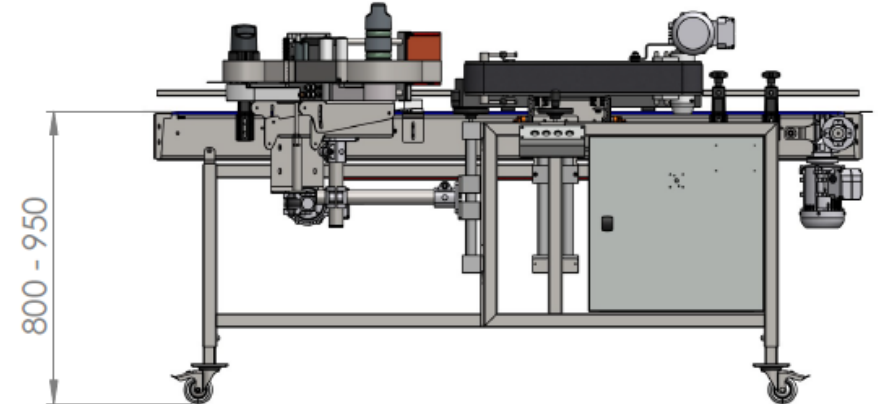
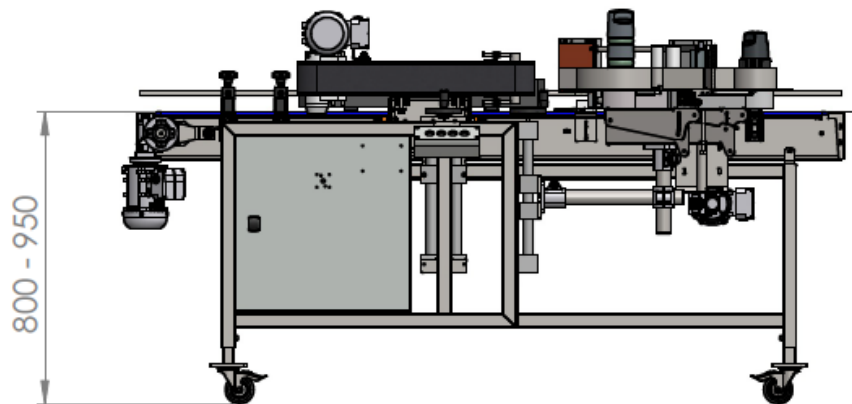
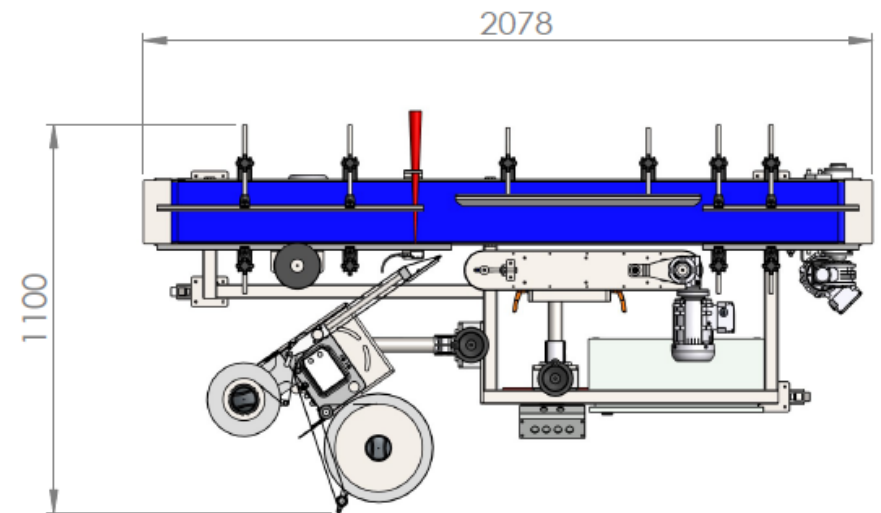
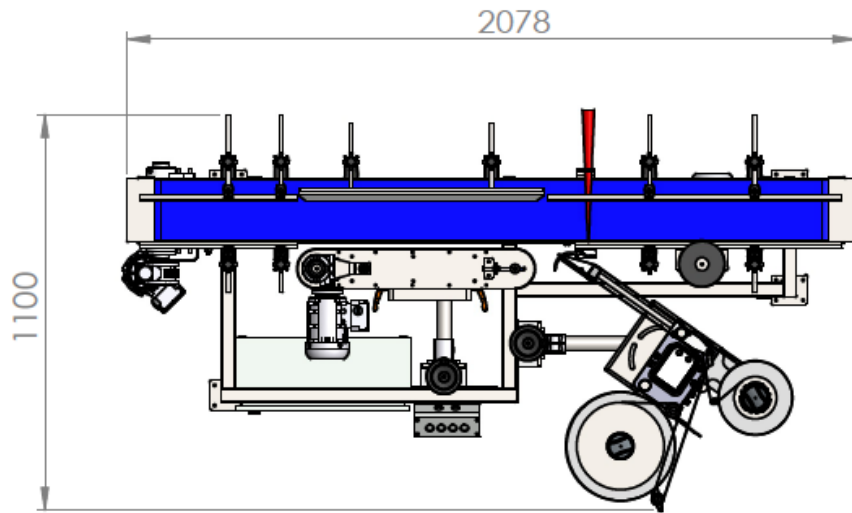
- Print & apply
- Spindel teller set
- Eenzijdig etiketteren



Meer weten over deze machine?

Stuur een e-mail naar: sales@bat-machinebouw.nl

Of neem telefonisch contact met ons op +31 (0)162 49 49 45



Benodigde nutsvoorziening
400VAC : 3x fase + aarde + nul
Aardelekbeveiliging : 300mA