

# Invoer/uitvoer draaitafel

Door gebruik te maken van een draaitafel/buffertafel kunnen producten semi automatisch worden ingevoerd op diverse Modulabel etiketteermachines.

Deze machine kan in verschillende configuraties worden geleverd:

- Invoerdraaitafel
- Uitvoerdraaitafel

Zowel in links- als rechtshandige uitvoering.

Invoerdraaitafel: Geschikt voor ronde producten zoals flessen/potjes/blikken.

Uitvoerdaaitafel: Geschikt voor zowel ronde als vierkante producten.

Specificaties:

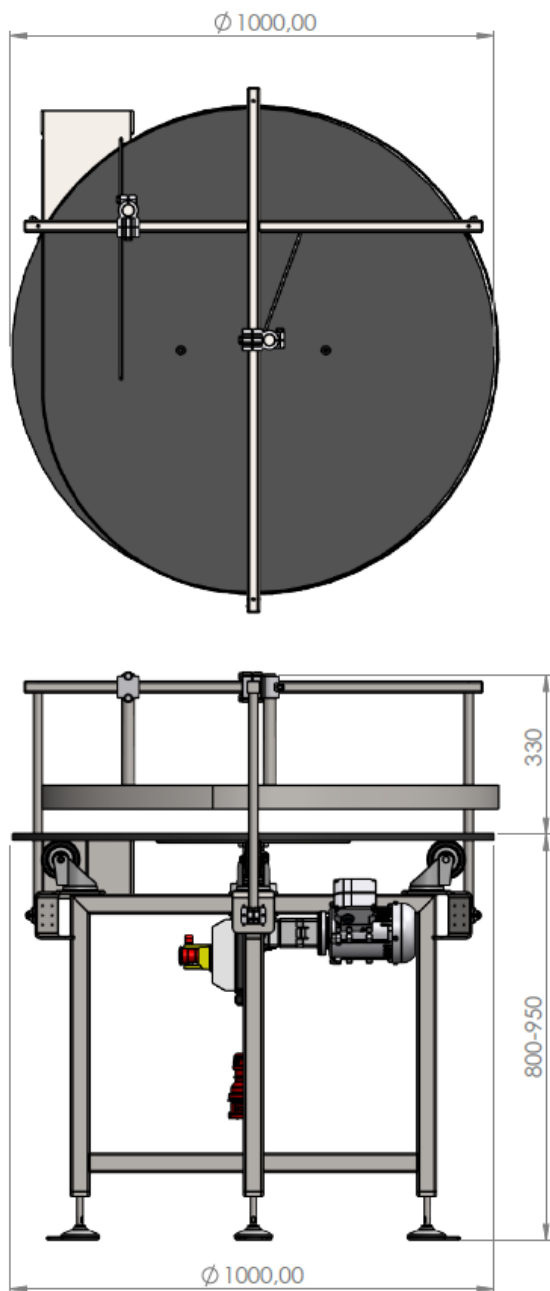
Diameter pakblad	: Ø 1000mm
Transporthoogte	: 800mm tot 900mm
Frame	: RVS304
Vloermontage	: Op stelvoeten
Bediening	: Fysieke drukknoppen, start, noodstop
Benodigde nutsvoorziening	
400VAC	: 3x fase + aarde + nul
Stroomsterkte	: 16A
Aardelekbeveiliging	: 300mA



Meer weten over deze machine?

Stuur een e-mail naar: [sales@bat-machinebouw.nl](mailto:sales@bat-machinebouw.nl)

Of neem telefonisch contact met ons op +31 (0)162 49 49 45



Ter indicatie:  
Opstelling invoer- en uitvoerdraaitafel met  
Modulabel rondom etiketteermachine

